

ВЗЛЕТ

ПРИБОРЫ УЧЕТА РАСХОДА ЖИДКОСТЕЙ, ГАЗА И ТЕПЛОВОЙ ЭНЕРГИИ



ТЕПЛОСЧЕТЧИК-РЕГИСТРАТОР
ВЗЛЕТ ТСР-М

ИСПОЛНЕНИЯ
ТСР-033, -034

ИНСТРУКЦИЯ ПО МОНТАЖУ
В76.00-00.00-33 ИМ



Россия, Санкт-Петербург

СОДЕРЖАНИЕ

ВВЕДЕНИЕ	3
1. МЕРЫ БЕЗОПАСНОСТИ.....	4
2. монтаж.....	5
2.1. Общие требования.....	5
2.2. Монтаж преобразователя расхода в трубопровод.....	6
2.3. Монтаж преобразователя температуры в трубопровод.....	7
2.4. Монтаж тепловычислителя	9
2.5. Электромонтаж теплосчетчика	9
3. ВВОД В ЭКСПЛУАТАЦИЮ	11
4. ДЕМОНТАЖ	12
ПРИЛОЖЕНИЕ А. Теплосчетчик исполнений ТСП-033, -034	13
ПРИЛОЖЕНИЕ Б. Арматура для установки преобразователей температуры в трубопровод.....	21

© ЗАО «ВЗЛЕТ»



Настоящая инструкция определяет порядок монтажа, ввода в эксплуатацию и демонтажа на объекте (узле учета тепловой энергии) теплосчетчиков-регистраторов «ВЗЛЕТ ТСР-М» исполнений ТСР-033, -034. Перед проведением работ необходимо ознакомиться с руководством по эксплуатации на теплосчетчик, а также с эксплуатационной документацией (ЭД) на устройства, входящие в состав теплосчетчика.

ПЕРЕЧЕНЬ ПРИНЯТЫХ СОКРАЩЕНИЙ

ИВП	- источник вторичного питания;
ПР	- преобразователь расхода;
ПТ	- преобразователь температуры;
ПУЭ	- «Правила устройства электроустановок»;
ТВ	- тепловычислитель;
ТСч	- теплосчетчик;
ЭД	- эксплуатационная документация.



1. МЕРЫ БЕЗОПАСНОСТИ

- 1.1. К проведению работ по монтажу, пусконаладочным работам и демонтажу ТСч допускается персонал:
 - имеющий право на выполнение данного вида работ;
 - допущенный к проведению работ на электроустановках с напряжением до 1000 В;
 - знакомый с документацией на ТСч и вспомогательное оборудование, используемое при проведении работ.
- 1.2. При проведении работ с ТСч опасными факторами являются:
 - переменное напряжение (с действующим значением до 264 В частотой 50 Гц);
 - давление в трубопроводе (до 2,5 МПа);
 - температура теплоносителя / трубопровода (до 180 °С);
 - другие факторы, связанные со спецификой и профилем предприятия или объекта, где производится монтаж.
- 1.3. Перед проведением работ необходимо убедиться с помощью измерительного прибора, что на трубопроводе отсутствует опасное для жизни напряжение переменного или постоянного тока.
- 1.4. В процессе работ по монтажу, пусконаладке или демонтажу теплосчетчика запрещается:
 - производить подключения к прибору, переключения режимов или замену электрорадиоэлементов при включенном питании;
 - выполнять рабочие операции на участке трубопровода, находящегося под давлением;
 - использовать неисправные электрорадиоприборы, электроинструменты либо без подключения их корпусов к магистрали защитного заземления (зануления).
- 1.5. Перед тем, как подключить теплосчетчик к электрической сети питания необходимо корпуса составных частей соединить с магистралью защитного заземления (зануления).

ВНИМАНИЕ! Перед подключением к магистрали защитного заземления (зануления) необходимо убедиться в отсутствии на ней напряжения.



2. МОНТАЖ

2.1. Общие требования

2.1.1. Размещение составных частей теплосчетчика должно обеспечивать:

- соответствие условиям монтажа и эксплуатации, изложенным в ЭД на составные части ТСч;
- свободный доступ к тепловычислителю при его обслуживании и снятии показаний;
- отсутствие сильного электромагнитного излучения, создаваемого, например, работающими электродвигателями или силовыми трансформаторами.

ВНИМАНИЕ! Не допускается монтаж составных частей ТСч в местах возможного затопления либо попадания капающей жидкости, а также открытых для прямого воздействия солнечных лучей на жидкокристаллический индикатор прибора.

2.1.2. Для монтажа ТСч на объекте необходимо:

- наличие прямолинейных участков трубопровода необходимой длины до и после места установки преобразователей расхода (ПР);
- наличие свободных участков на трубопроводах соответствующего внутреннего диаметра для установки преобразователей температуры (ПТ) либо расширителей для установки ПТ;
- наличие свободных участков на трубопроводах для установки преобразователей давления;
- наличие места для размещения тепловычислителя (ТВ) и, при необходимости, источника вторичного питания (ИВП) =24 В.

2.1.3. Транспортировка ТСч к месту монтажа должна осуществляться в заводской таре.

После транспортировки ТСч к месту установки при отрицательной температуре и внесения его в помещение с положительной температурой во избежание конденсации влаги необходимо выдержать ТСч в упаковке не менее 3-х часов.



2.2. Монтаж преобразователя расхода в трубопровод

Место установки ПР должно выбираться из следующих условий:

- ПР рекомендуется располагать в той части трубопровода, где пульсации и завихрения жидкости минимальные;
- до и после места установки ПР должны быть прямолинейные участки трубопровода требуемой длины без каких-либо элементов, возмущающих поток жидкости;
- внутренний канал ПР (при использовании ТСч в рабочем режиме) должен быть целиком заполнен жидкостью;
- в месте установки в трубопроводе не должен скапливаться воздух – ПР не должен располагаться в самой высокой точке трубопровода, а также в трубопроводе с открытым концом; наиболее подходящее место для монтажа (при его наличии) – нижний либо восходящий участок трубопровода (рис.1);
- давление теплоносителя в трубопроводе должно исключать газообразование;
- напряженность внешнего магнитного поля не должна превышать 40 А/м.

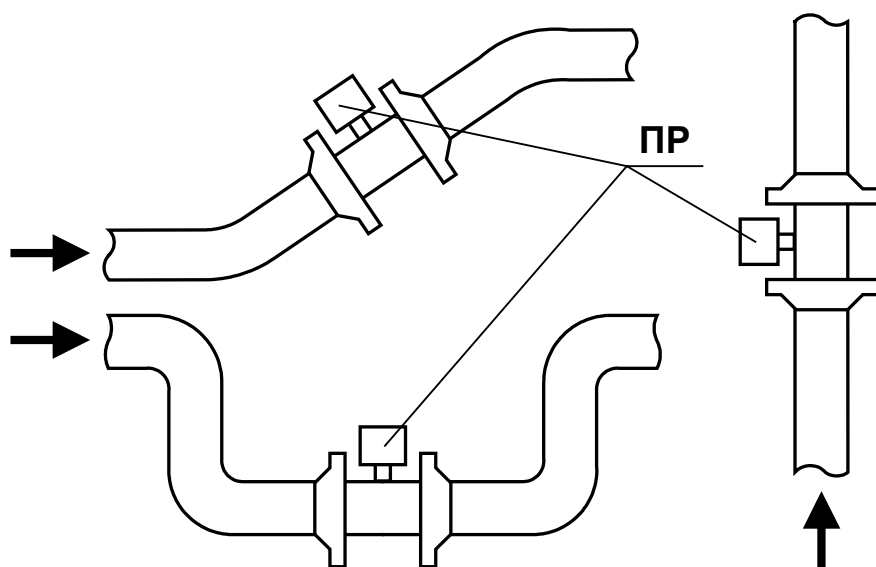


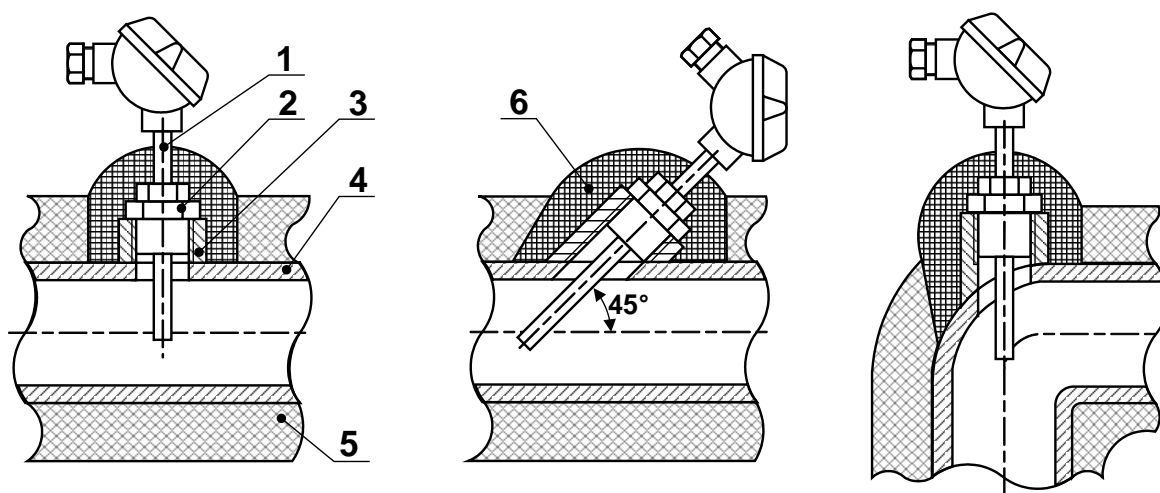
Рис. 1. Рекомендуемые места установки ПР.

Выбор места установки и монтаж ПР выполняется в соответствии с ЭД на данный тип расходомера.

2.3. Монтаж преобразователя температуры в трубопровод

2.3.1. Скорость потока теплоносителя в месте установки ПТ не должна превышать 4 м/с. Для использования ПТ при более высоких скоростях потока требуется применение защитной гильзы с соответствующими характеристиками.

2.3.2. ПТ в подающем и обратном трубопроводах должны быть смонтированы одинаковым образом: либо перпендикулярно к оси трубопровода, либо наклонно, либо в колено трубопровода. Рекомендуемые варианты монтажа ПТ приведены на рис.2. Для установки ПТ типа «ВЗЛЕТ ТПС», КТПТР поставляются штуцера одного из двух типов – прямой или наклонный с размерами, указанными в Приложении Б.



1 – термопреобразователь сопротивления; 2 – защитная гильза; 3 – штуцер; 4 – трубопровод; 5 – теплоизоляция трубопровода; 6 – теплоизоляция ПТ

Рис. 2. Способы установки ПТ.

2.3.3. Типоразмер ПТ (длина монтажной части) зависит от внутреннего диаметра трубопровода в месте установки ПТ и способа установки (перпендикулярно или наклонно).

Для выбора типоразмера ПТ «ВЗЛЕТ ТПС» или КТПТР-05, исходя из внутреннего диаметра трубопровода $D_{вн}$ и условия погружения ПТ на глубину $(0,3-0,7)D_{вн}$ с учетом размеров поставляемых штуцеров, можно воспользоваться табл.1. Допускается осуществлять выбор типоразмера ПТ в соответствии с региональными или отраслевыми требованиями (нормативами).

Таблица 1

Длина монтажной части «ВЗЛЕТ ТПС», КТПТР-05, l, мм	Внутренний диаметр трубопровода, мм	
	прямой штуцер	наклонный штуцер
70	60 – 170	40 – 105
98	85 – 260	60 – 160
133	120 – 380	85 – 240
223	210 – 670	150 – 450

Установка ПТ в трубопровод меньшего диаметра может осуществляться либо в колено, либо в специальный расширитель соответствующего типоразмера (Приложение Б).

2.3.4. Для исключения внесения возмущений в поток жидкости ПТ рекомендуется устанавливаться в трубопровод по направлению потока после соответствующего ПР.

Допускается установка ПТ до ПР по направлению потока, если при этом на входе ПР обеспечивается участок без каких-либо элементов, влияющих на структуру потока, длиной не менее, указанной в эксплуатационной документации на данный тип ПР.

2.3.5. Для монтажа ПТ в выбранном месте установки в стенке трубопровода делается отверстие:

- под наклонный штуцер – овальное с $D_{\text{мин}} = 18$ мм и $D_{\text{макс}} = 25$ мм (большой размер располагается вдоль оси трубопровода);
- под прямой штуцер – цилиндрическое диаметром 18 мм.

Штуцер приваривается к трубопроводу таким образом, чтобы отверстия в штуцере и стенке трубопровода были соосны. Наклонный штуцер приваривается в положении, обеспечивающем соответствующую ориентацию ПТ относительно потока жидкости.

ВНИМАНИЕ! При сварке необходимо исключить возможность повреждения внутренней резьбы штуцера.

Для установки ПТ типа «ВЗЛЕТ ТПС» или КТПТР в штуцер ввинчивается защитная гильза соответствующей длины, а уже в гильзу вворачивается ПТ. Для обеспечения герметичности соединений используются кольцевые уплотняющие прокладки.

С целью улучшения теплопередачи при установке ПТ типа «ВЗЛЕТ ТПС» или КТПТР рекомендуется заливать в защитные гильзы трансформаторное масло.

2.4. Монтаж тепловычислителя

2.4.1. Крепежные элементы и установочные размеры тепловычислителя, источника вторичного питания (для ТВ исполнения ТСРВ-034) приведены в Приложении А.

При выборе места размещения ТВ, ИВП необходимо учитывать:

- длину кабелей связи ТВ – ПР, ТВ – ПТ;
- длину кабеля связи ИВП – ТВ, не превышающую 1,5 м.

2.4.2. Не допускается размещение ТВ, ИВП:

- в помещении, где температура окружающего воздуха может выходить за пределы 5...50 °С, а влажность может быть выше 80 % при температуре ниже 35 °С;
- вблизи источников тепла, например, горячих трубопроводов.

Освещение ТВ исполнения ТСРВ-034 необязательно, т.к. его дисплей имеет собственную подсветку.

2.5. Электромонтаж теплосчетчика

2.5.1. Электрический монтаж преобразователей расхода

2.5.1.1. В качестве сигнального кабеля импульсного выхода ПР может использоваться любой двухжильный кабель с сечением жил не менее 0,35 мм². Допускается использовать кабель ШВВП 2×0,35 мм² или ШВП-2 2×0,35 мм². Возможно использование четырехпроводного кабеля МКВЭВ 4×0,2 мм², при этом рекомендуется попарное объединение проводов при заделке концов кабеля. Разделка и подключение экрана не требуется.

2.5.1.2. Для защиты от механических повреждений рекомендуется кабели размещать в металлорукавах, металлических либо пластиковых трубах (в том числе, гофрированных), коробах, лотках или кабель-каналах. Допускается совместное размещение сигнальных кабелей и кабеля питания.

2.5.1.3. Подключение сигнальных кабелей ПР к ТВ производится в соответствии со схемой соединения (Приложение А).

Схемы подключения расходомеров фирмы «ВЗЛЕТ» к ТВ по импульсным входам также приведены в Приложении А.

2.5.2. Электрический монтаж преобразователей температуры

2.5.2.1. В качестве сигнального кабеля ПТ должен использоваться четырехжильный кабель в экране, сечение жил не менее 0,12 мм². Рекомендуется использовать кабель МКВЭВ 4×0,2 мм².

2.5.2.2. При подготовке к монтажу концы сигнальных кабелей должны разделяться в соответствии с ГОСТ 23587: освобождаться от изоляции на длину 5 мм и облуживаться.

К концам сигнальных кабелей, подключаемых к ПТ типа КТПТР-05, должны припаиваться наконечники под винт М4. При



подключении к ПТ должны использоваться шайбы-«звездочки» или пружинные шайбы (гроверы).

Требования по монтажу сигнальных кабелей ПТ аналогичны требованиям по монтажу сигнальных кабелей ПР (п.2.5.1.2).

- 2.5.2.3. Подключение сигнальных кабелей ПТ к ТВ производить в соответствии со схемой соединения (Приложение А).

После подключения кабелей связи участки трубопровода в месте установки ПТ и узлы установки ПТ теплоизолируются с помощью соответствующих материалов.

- 2.5.3. Для подключения к тепловычислителю по интерфейсу RS-232 используется стандартный нуль-модемный кабель.

- 2.5.4. ТВ исполнения ТСРВ-034 не имеет собственного выключателя питания, поэтому его подключение к сети рекомендуется выполнять через внешний выключатель.

- 2.5.5. Кабели сигналов связи, интерфейса RS-232 и сетевой кабель по возможности крепятся к стене. Требования по монтажу кабелей сигналов связи, интерфейса RS-232 и сетевого кабеля аналогичны требованиям по монтажу сигнальных кабелей ПР (п.2.5.1.2).

Кабель связи без защиты в виде металлической трубы или металлорукава не рекомендуется прокладывать вдоль силовых кабелей другого оборудования на расстоянии менее 30 см. Допускается пересекать их под углом 90°.

Крепление кабелей к стене около ТВ может осуществляться при помощи монтажных скоб (рис.А.4).

ВНИМАНИЕ! Не допускается крепить кабели к трубопроводу с теплоносителем.

- 2.5.6. Необходимость защитного заземления источника вторичного питания определяется в соответствии с требованиями главы 1.7 «Правил устройства электроустановок» (ПУЭ) в зависимости от напряжения питания и условий размещения прибора.

Защитное заземление, а также заземляющее устройство должны удовлетворять требованиям ПУЭ. Во избежание отказа изделия не допускается в качестве защитного заземления использовать систему заземления молниезащиты.

Заземляющий проводник, соединяющий клемму защитного заземления изделия с заземляющим устройством и выполняемый медным проводом без механической защиты, должны иметь сечение не менее 4 мм².

- 2.5.7. Комплект кабелей нужной длины может быть заказан на предприятии-изготовителе ТСч.



3. ВВОД В ЭКСПЛУАТАЦИЮ

3.1. Теплосчетчик можно включать в работу только после:

- 30-минутного прогрева прибора;
- 30-минутной промывки электромагнитных расходомеров потоком жидкости;
- полного прекращения динамических гидравлических процессов в трубопроводе, связанных с регулированием потока теплоносителя (работы на трубопроводе со сливом теплоносителя, перекрытие потока теплоносителя и т.п.).

3.2. Перед вводом в эксплуатацию необходимо:

- сконфигурировать прибор в соответствии со схемой учета (установить требуемый режим, ввести в ТСч параметры функционирования, проверить установки перемычек и т.д.) если он не был сконфигурирован при выпуске из производства;
- перевести прибор в режим РАБОТА;
- опломбировать составные части ТСч в соответствии с требованиями правил ввода узла учета в эксплуатацию.

3.3. В теплосчетчике исполнения ТСП-034 перед вводом в эксплуатацию необходимо:

- в тепловычислителе с аккумулятором, имеющим внешний разъем, подключить аккумулятор, подстыковав разъем кабеля аккумулятора к плате ТВ (рис.А.2.б);
- подключить ТВ к сети электропитания;
- произвести перезапуск ТВ, нажав кнопку SK2 на электронном модуле ТВ;
- установить текущие время и дату;
- сбросить накопленные значения измерительных параметров;
- очистить архивы.



4. ДЕМОНТАЖ

Демонтаж ПР, ПТ и ТВ для отправки в поверку или ремонт проводится в нижеуказанном порядке.

- 4.1. Обесточить цепь напряжения питания ТВ (для исполнения ТСРВ-034). Отключить кабель питания ТВ от сети или ИВП. В тепловычислителе с аккумулятором, имеющим внешний разъем, произвести его отключение, отстыковав разъем от платы (рис.А.2.б).
- 4.2. Для демонтажа ПР необходимо отключить питание, перекрыть движение жидкости в месте установки, убедиться в полном снятии давления в трубопроводе и слить жидкость. Отсоединить сигнальные кабели от ТВ и ПР.

Демонтаж ПР выполняется в соответствии с ЭД на ПР.

После демонтажа необходимо очистить внутренний канал ПР от остатков теплоносителя и отложений, образовавшихся в процессе эксплуатации.

- 4.3. Извлечь ПТ из защитных гильз и отключить кабель связи ПТ-ТВ, промаркировав концы в соответствии со схемой соединения ТСч.

Отключить и промаркировать сигнальные провода.

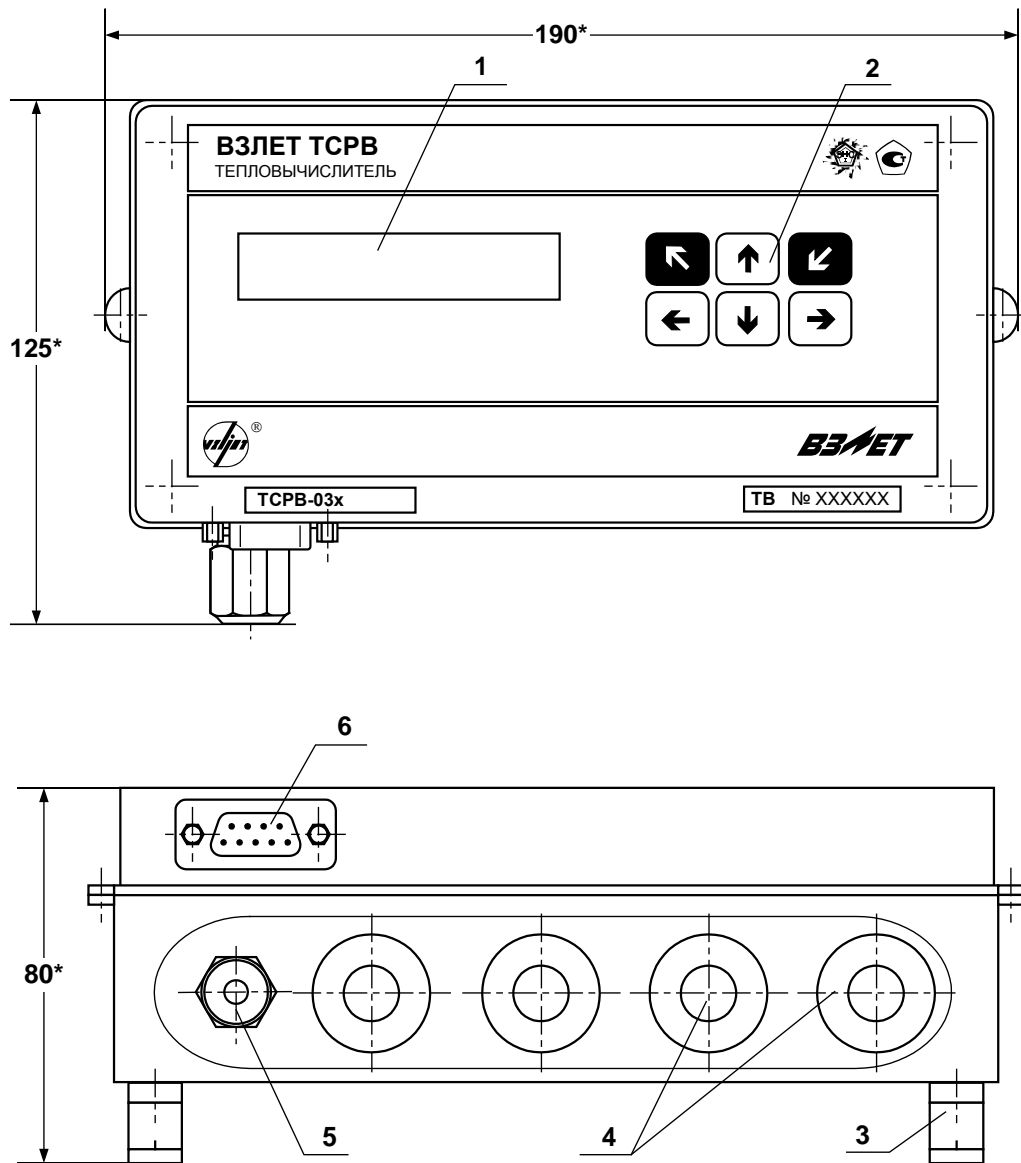
- 4.4. Для демонтажа ТВ необходимо:

- отвернуть винты крепления лицевой части корпуса;
- отсоединить лицевую часть корпуса от задней части;
- отстыковать ответные части контактных колодок с сигнальными кабелями и кабелем питания (для ТВ исполнения ТСРВ-034) от платы ТВ;
- упаковать лицевую часть корпуса ТВ с платой для транспортировки.

ВНИМАНИЕ! Отправка в поверку или ремонт ТВ исполнения ТСРВ-034 с аккумулятором, имеющим внешний разъем, должна производиться только после его отключения от платы тепловычислителя (рис.А.2).



ПРИЛОЖЕНИЕ А. Теплосчетчик исполнений ТСР-033, -034



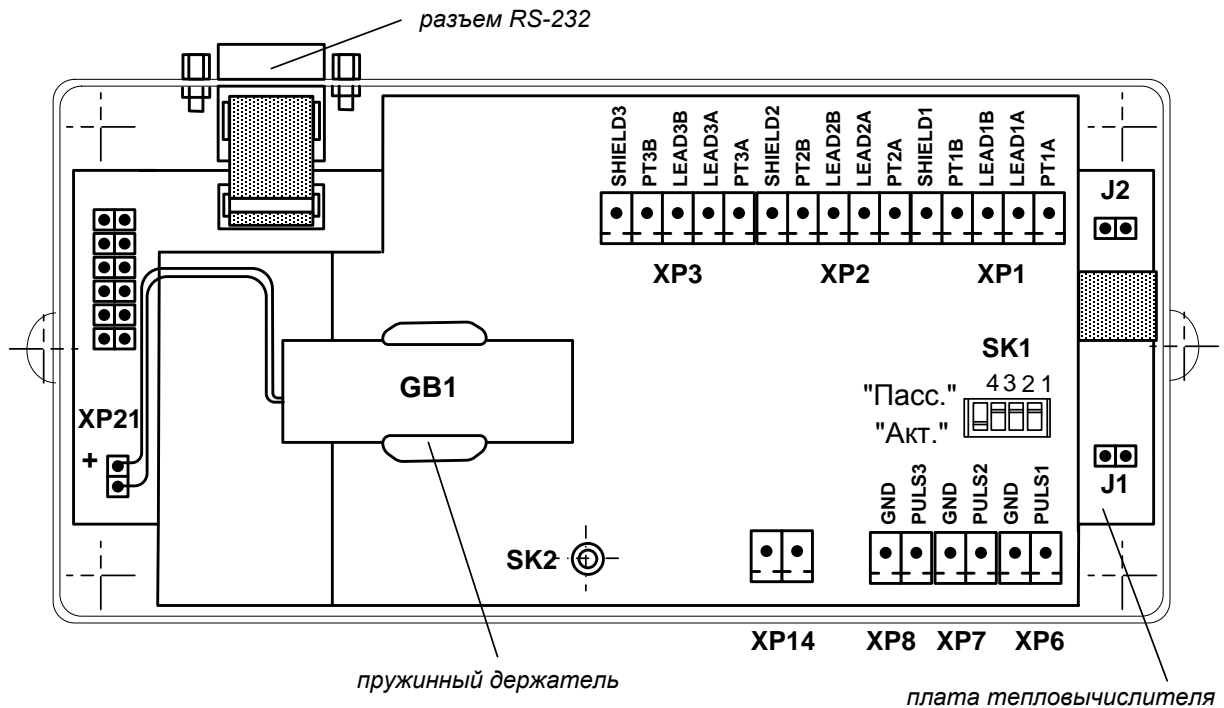
(вид снизу)

* - справочный размер

1 – дисплей индикатора; 2 – кнопки управления; 3 – кронштейн для крепления на DIN-рейку; 4 – заглушки мембранные; 5 – гермоввод кабеля питания; 6 – разъем RS-232.

Рис. А.1. Тепловычислитель.

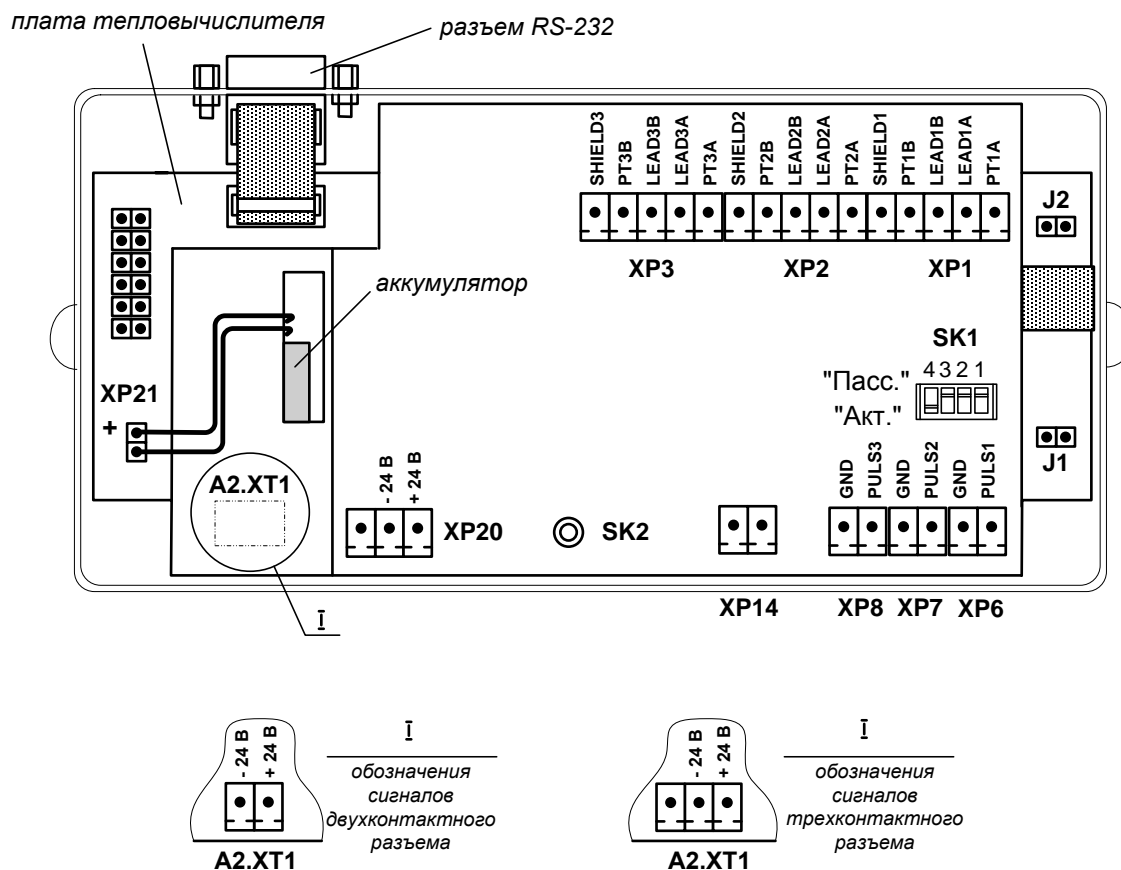




- GB1* - встроенная батарея;
- XP1-XP3* - разъемы подключения кабелей связи с ПТ1...ПТ3;
- XP6-XP8* - разъемы подключения кабелей связи с ПР1...ПР3;
- XP14* - резерв;
- XP21* - разъем подключения встроенной батареи;
- J1* - контактная пара разрешения доступа к калибровочным параметрам;
- J2* - контактная пара разрешения доступа к функциональным параметрам;
- SK1/1 – SK1/3* - переключатели режимов работы импульсных входов;
- SK1/4* - резерв (переключатель должен находиться в положении «Акт.»);
- SK2* - кнопка перезапуска прибора.

а) исполнение TCPB-033

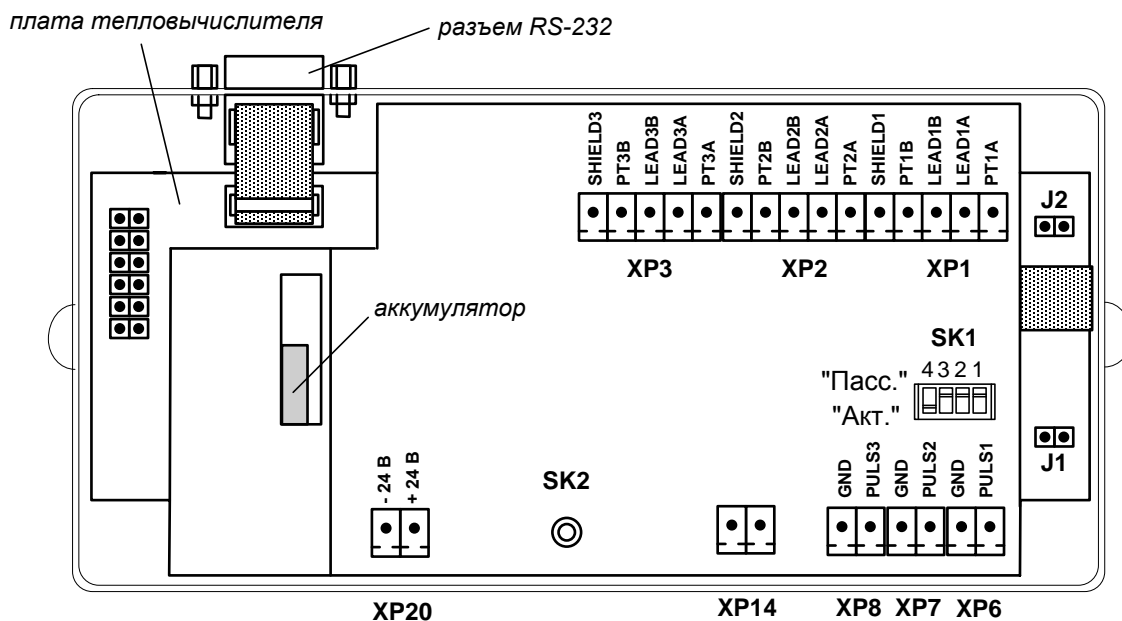
Рис. А.2. Вид сзади электронного модуля тепловычислителя.



- XP1-XP3 - разъемы подключения кабелей связи с ПТ1...ПТ3;
- XP6-XP8 - разъемы подключения кабелей связи с ПР1...ПР3;
- XP14 - резерв;
- XP20 - разъем для подключения напряжения питания =24 В для подсветки ЖКИ;
- XP21 - разъем подключения встроенного аккумулятора;
- A2.XT1 - разъем для подключения напряжения питания =24 В тепловычислителя;
- J1 - контактная пара разрешения доступа к калибровочным параметрам;
- J2 - контактная пара разрешения доступа к функциональным параметрам;
- SK1/1 – SK1/3 - переключатели режимов работы импульсных входов;
- SK1/4 - резерв (переключатель должен находиться в положении «Акт.»);
- SK2 - кнопка перезапуска прибора.

б) исполнение ТСРВ-034 с внешним подключением аккумулятора к плате

Рис. А.2. Вид сзади электронного модуля тепловычислителя.



*XP1-XP3 - разъемы для подключения кабелей связи с ПТ1...ПТ3;
 XP6-XP8 - разъемы для подключения кабелей связи с ПР1...ПР3;
 XP14 - резерв;
 XP20 - разъем для подключения напряжения питания =24 В
 тепловычислителя;*

*J1 - контактная пара разрешения доступа к калибровоч-
 ным параметрам;*

*J2 - контактная пара разрешения доступа к функцио-
 нальным параметрам;*

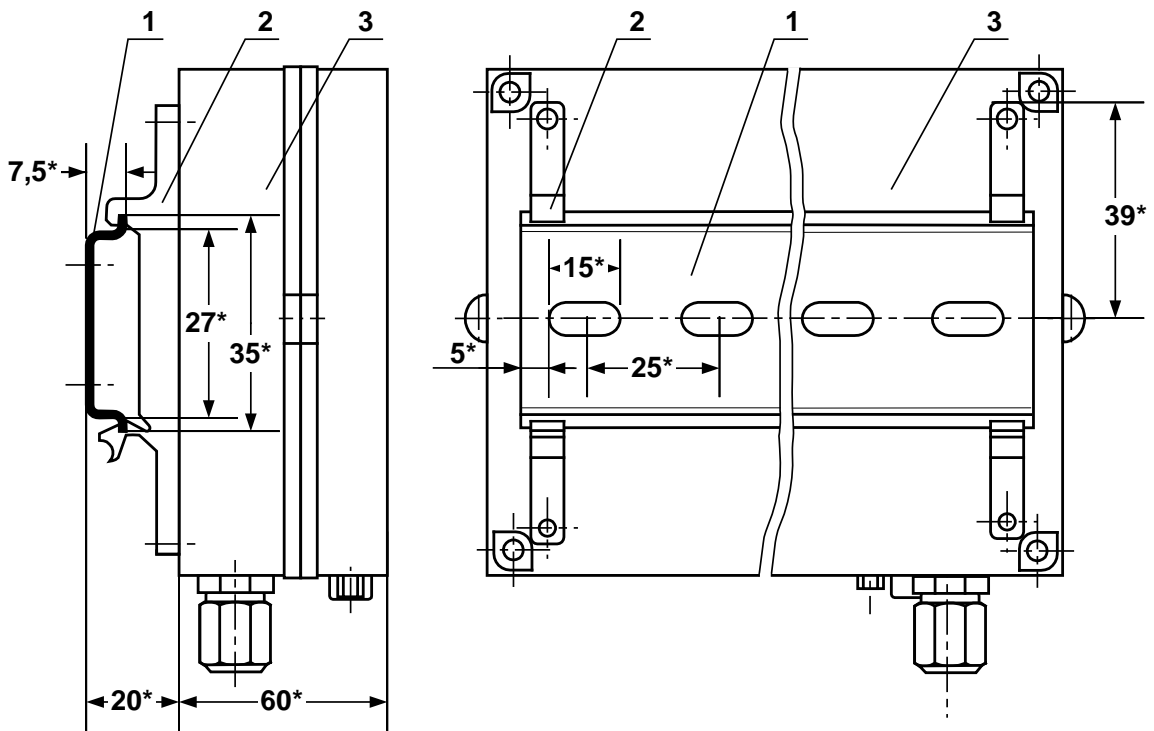
SK1/1 – SK1/3 - переключатели режимов работы импульсных входов;

*SK1/4 - резерв (переключатель должен находиться в положе-
 нии «Акт.»);*

SK2 - кнопка перезапуска прибора.

в) исполнение ТСРВ-034 с внутренним подключением аккумулятора к
 плате

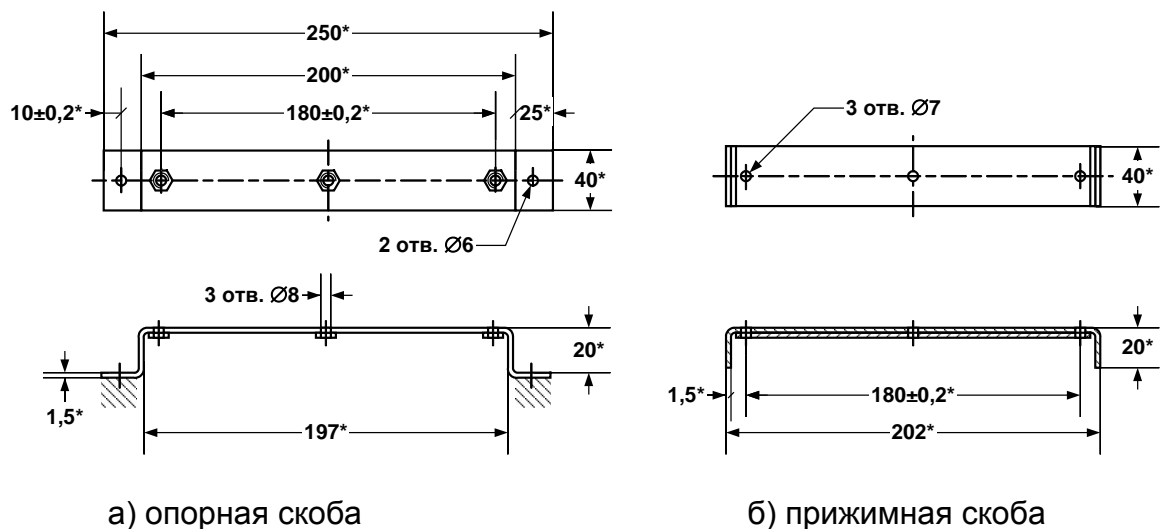
Рис. А.2. Вид сзади электронного модуля тепловычислителя.



* - справочный размер

1 – DIN-рейка; 2 – кронштейн; 3 – задняя часть корпуса.

Рис. А.3. Вид ТВ с кронштейнами для крепления на DIN-рейку 35/7,5.



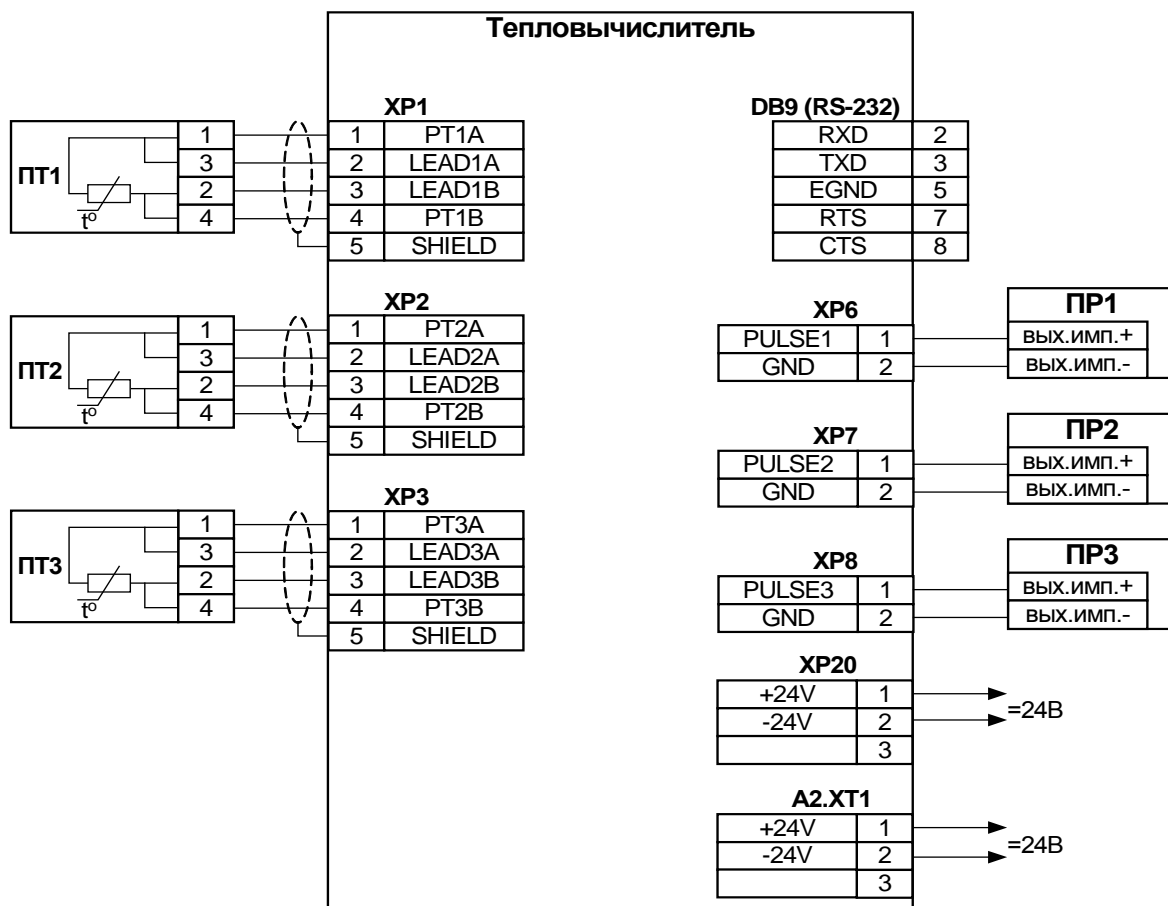
а) опорная скоба

б) прижимная скоба

* - справочный размер

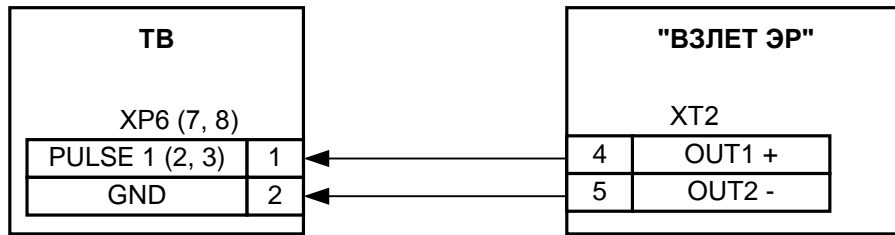
Рис. А.4. Скобы монтажные для крепления кабелей связи.



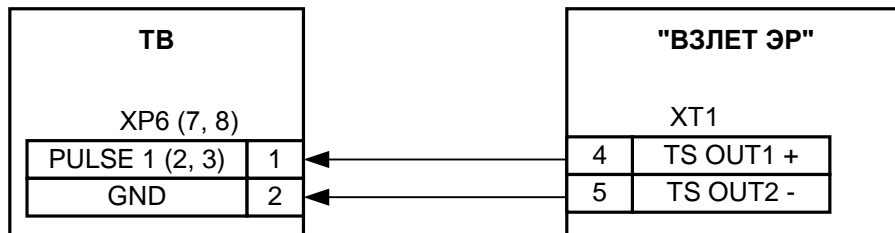


ПРИМЕЧАНИЕ. Источник вторичного питания =24В подключается только к теплосчетчику исполнения ТСП-034.

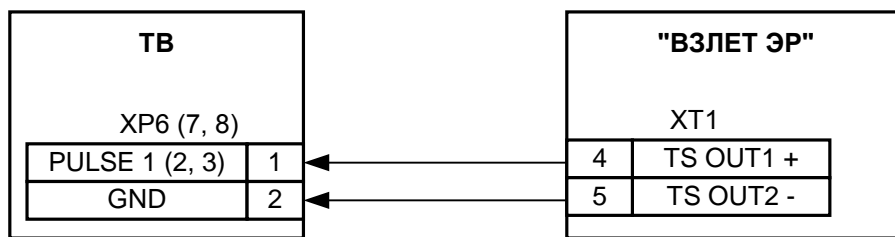
Рис. А.5. Схема подключения тепловычислителя.



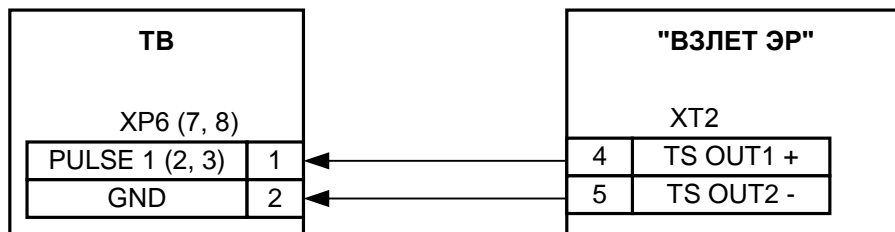
- для исполнения ЭРСВ-310



- для исполнений ЭРСВ-x10, -x30, -x40, -x50

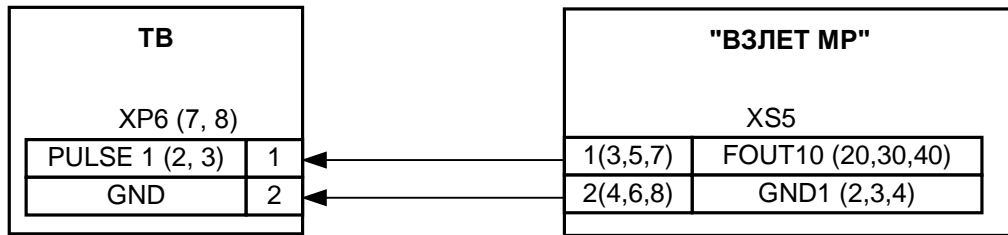


- для исполнений ЭРСВ-4x0(5x0)M

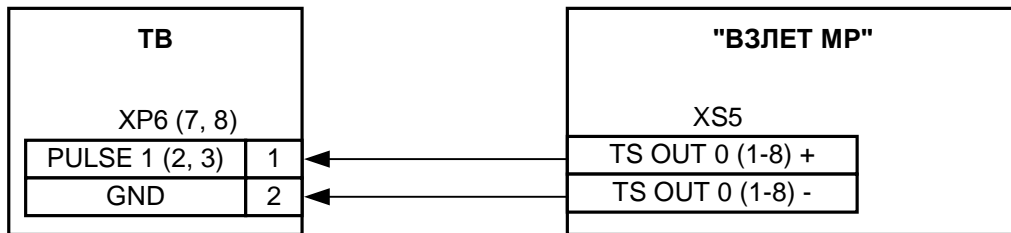


- для исполнений ЭРСВ-4xx(5xx)Л, -4xx(5xx)Ф

Рис. А.6. Схемы подключения расходомеров электромагнитных «ВЗЛЕТ ЭР» к ТВ.



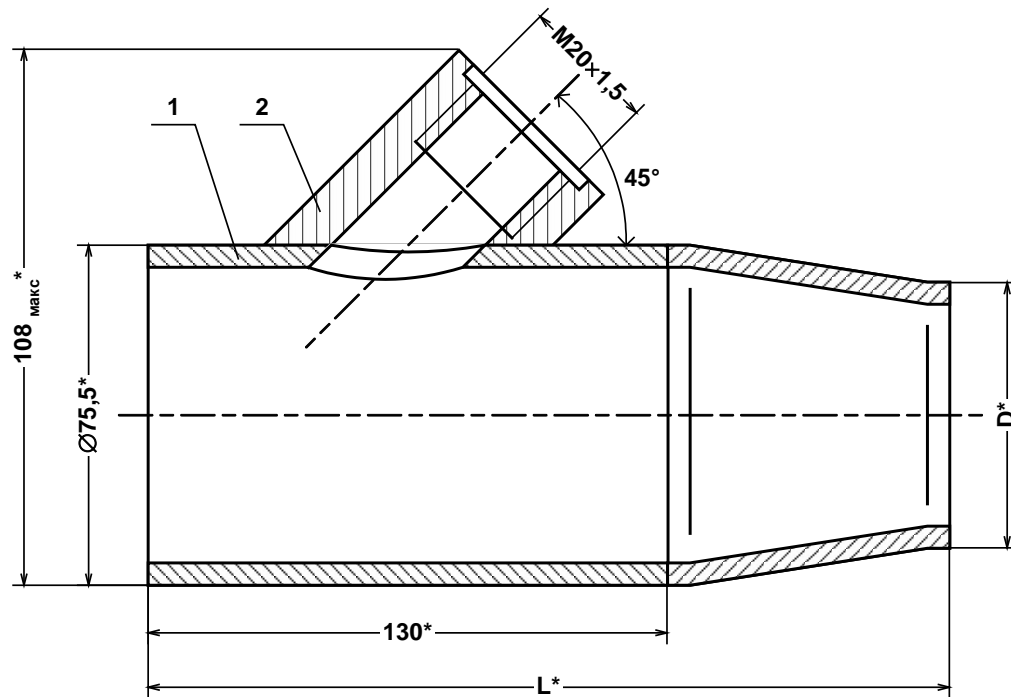
- для исполнений УРСВ-020, -022, -040



- для исполнений УРСВ-5xx

Рис. А.7. Схемы подключения расходомеров ультразвуковых УРСВ «ВЗЛЕТ МР» к ТВ.

ПРИЛОЖЕНИЕ Б. Арматура для установки преобразователей температуры в трубопровод

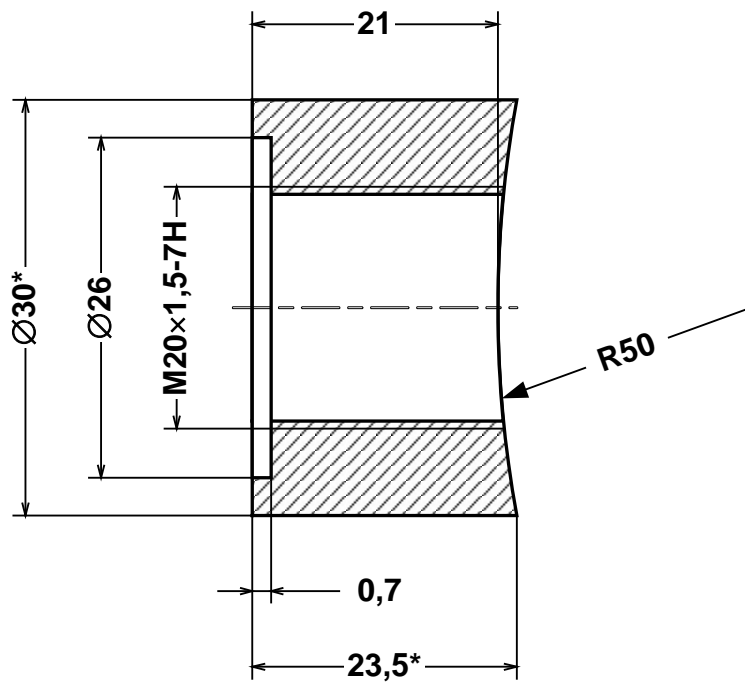


* - справочный размер

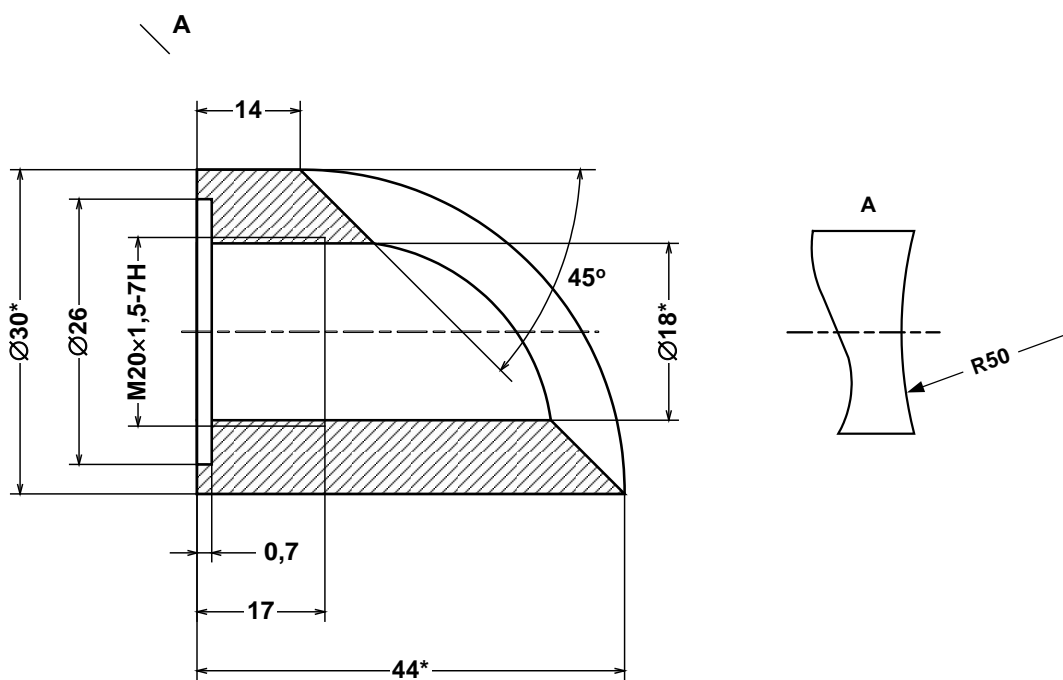
1 – расширитель; 2 – штуцер для установки ПТ.

D_y	D, мм	L, мм	Масса, кг
50	57	200	1,4
40	45	200	1,4
32	38	185	1,3

Рис. Б.1. Расширитель для установки преобразователя температуры в трубопровод малого диаметра.



а) прямой



б) наклонный

* - справочный размер

Рис. Б.2. Штуцеры для монтажа ПТ типа «ВЗЛЕТ ТПС», КТПТР на трубопроводе.

im_tsrm.033^34_doc2.6

